



Supporting solar innovation

Patented systems - Made in Italy

NO-FLEX

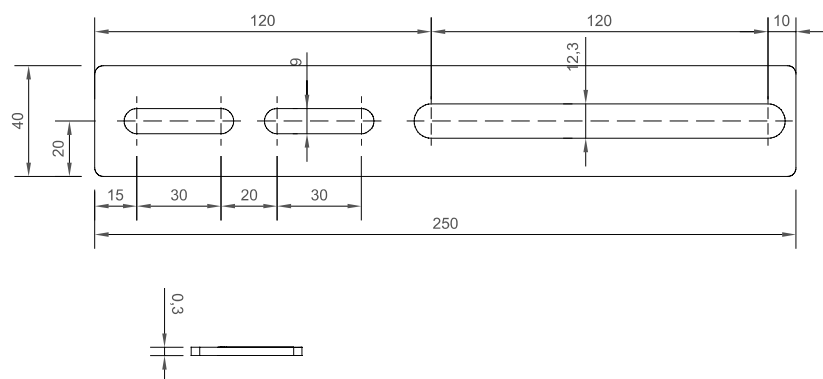
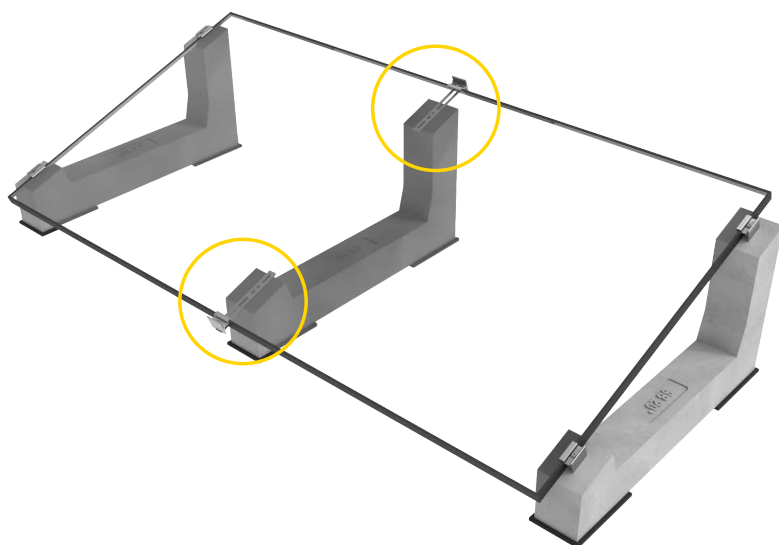
Die ideale Lösung
für Module mit großen Abmessungen

KIT NO-FLEX STANDARD

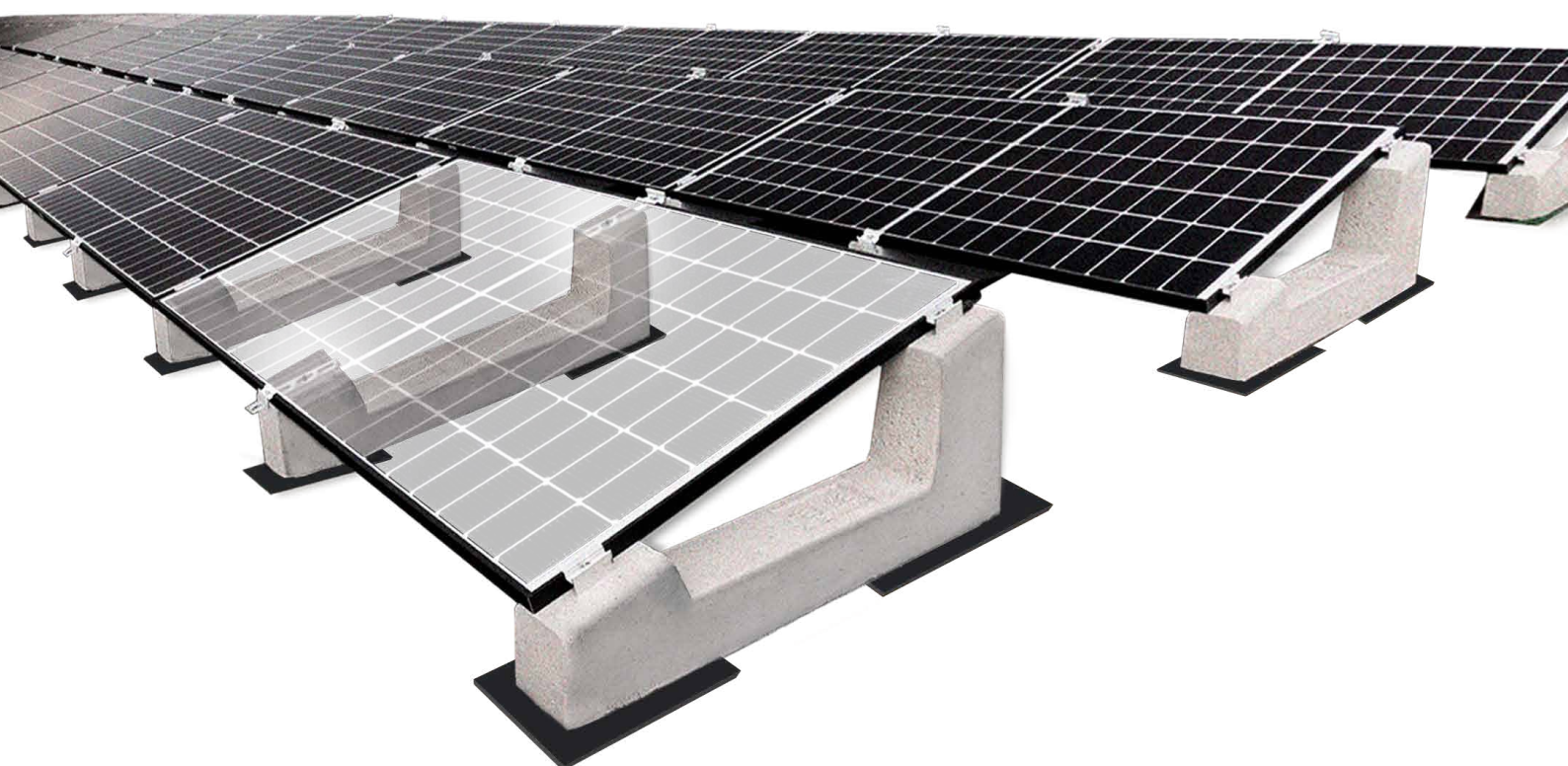
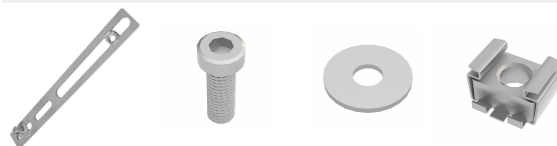
DIE NEUHEIT FÜR PANEELE MIT GROSSEN ABMESSUNGEN

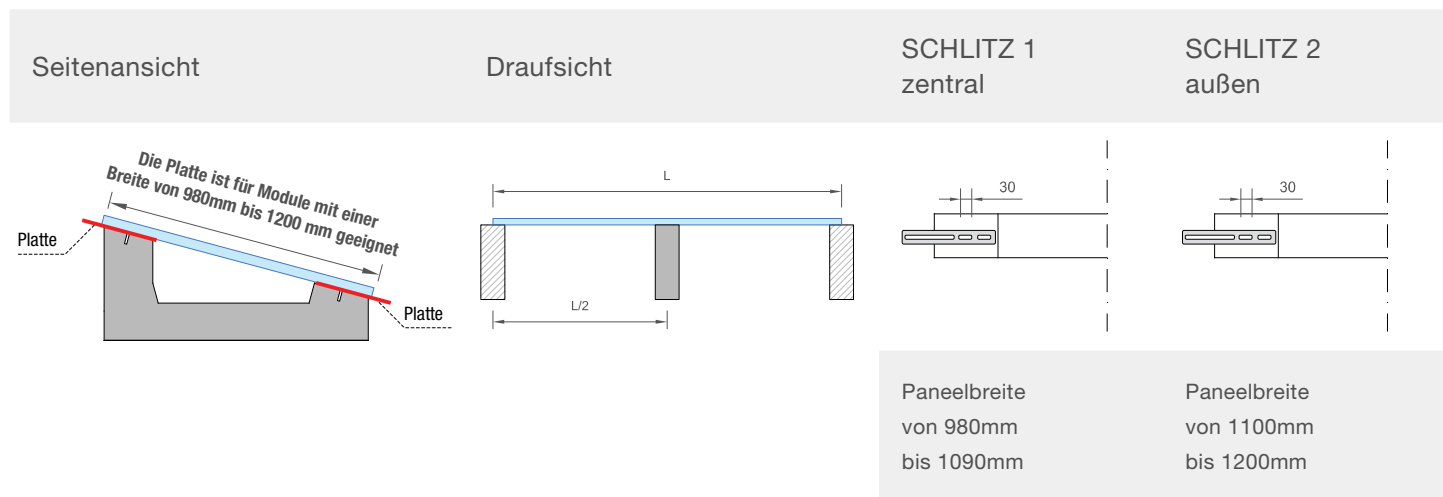
NO-FLEX Standard ist ein patentiertes Zubehörelement von Sun Ballast, das zum Einsetzen auf zentrale Verstärkung-Ballastelemente entwickelt wurde, um große Paneele zu stützen und ein Durchbiegen in der Mitte zu vermeiden.

Seine „I“-Form ist so konzipiert, dass sie mit allen Neigungen des Standard-Systems von Sun Ballast mit 3° bis 30° bei horizontal verlegten Paneelen kompatibel ist.



Artikel	Material	Stärke	Gewicht
K23712	Stahl	30/10	120g
Platte	Schraube	Unterleg- scheibe	Käfig- mutter

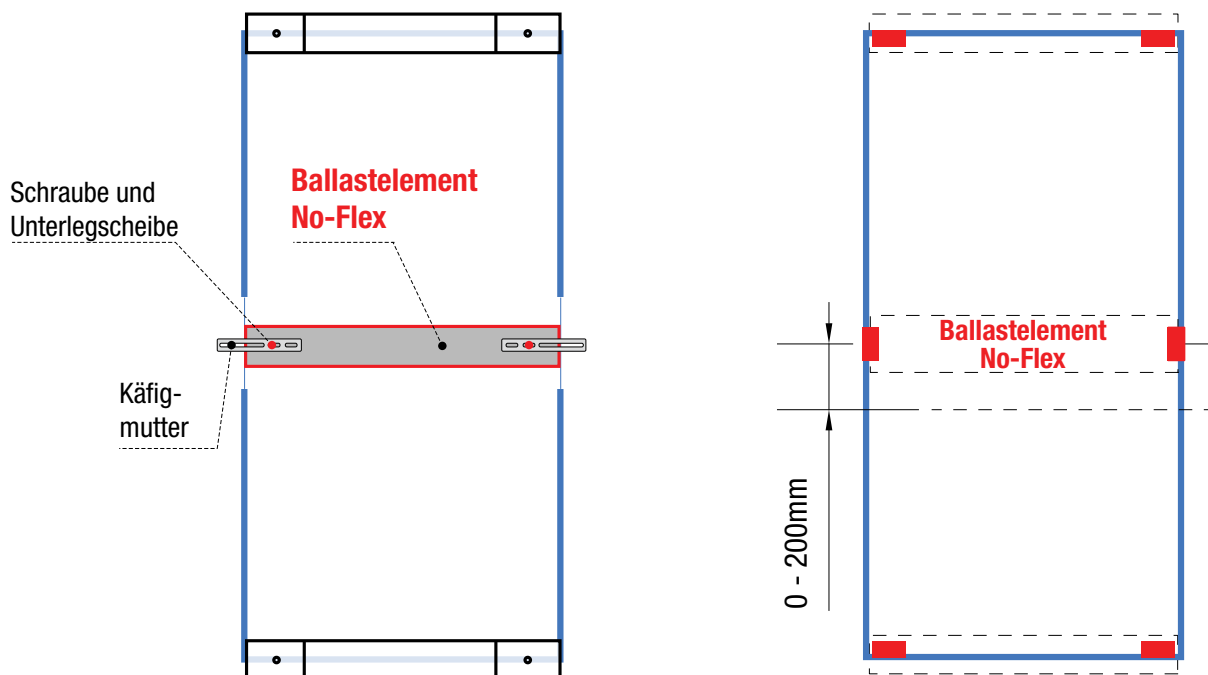




VERWENDEN SIE EINEN DER ZWEI 30-MM-SCHLITZE, UM DIE PLATTE AN DEN ZENTRALEN BALLASTELEMENTEN ZU BEFESTIGEN, JE NACH BREITE DER PLATTE

Draufsicht auf das **Standard- und No-Flex-System**

In Rot die 6 Stützpunkte, an denen die Platte befestigt ist

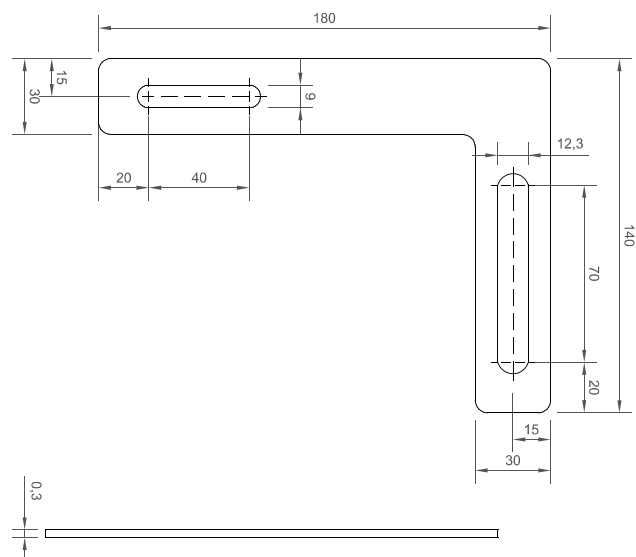
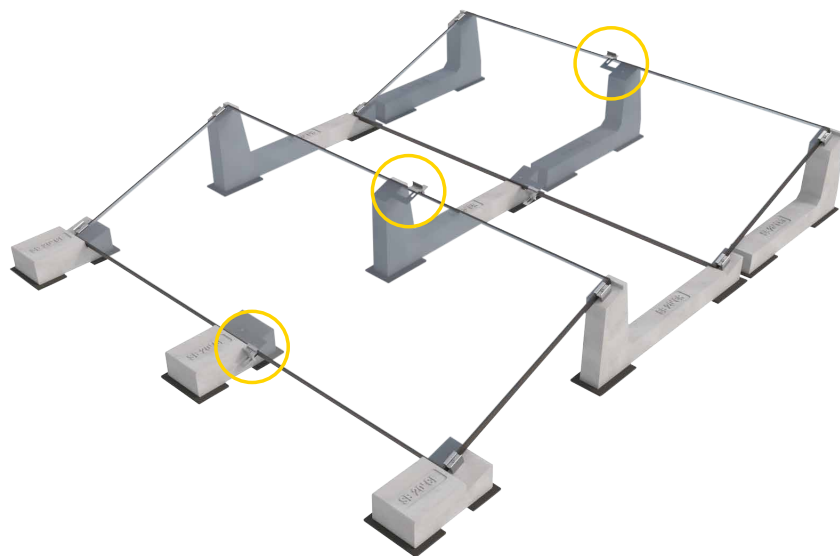


KIT NO-FLEX CONNECT

DIE NEUHEIT FÜR PANELEE MIT GROSSEN ABMESSUNGEN

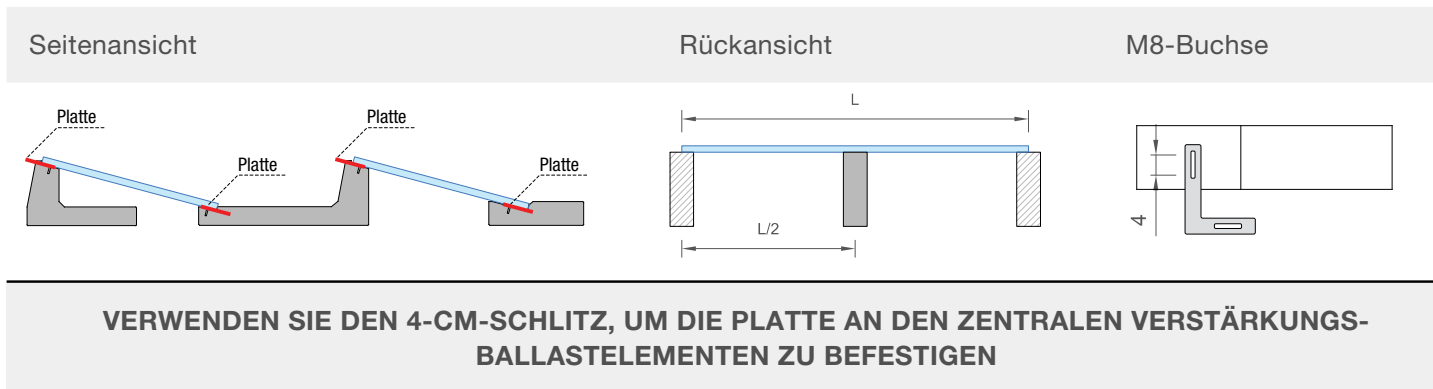
NO-FLEX Connect ist ein patentiertes Zubehörelement von Sun Ballast, das zum Einsetzen auf zentrale Verstärkungs-Ballastelemente entwickelt wurde, um große Paneele zu stützen und ein Durchbiegen in der Mitte zu vermeiden.

Seine „L“-Form ist so konzipiert, dass sie mit allen Neigungen des Connect-Systems von Sun Ballast mit 5° bis 30° bei horizontal verlegten Paneelen kompatibel ist.



Artikel	Material	Stärke	Gewicht
K23711	Stahl	30/10	120g
Platte	Schraube	Unterleg-scheibe	Käfig-mutter





CONNECT-SYSTEME 5°-10°-30°;
Panneelbreite von 980mm bis 1150mm

CONNECT-SYSTEME 20°-30°;
Panneelbreite von 980mm bis 1050mm

Draufsicht auf das Connect-und No-FlexSystem

In Rot die 6 Stützpunkte, an denen die Platte befestigt ist

