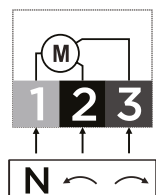


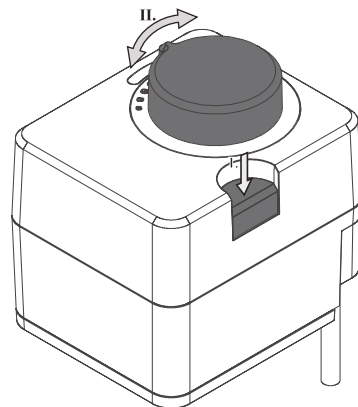
3) STROMANSCHLUSS

ELECTRICAL CONNECTION / RACCORDEMENT ÉLECTRIQUE



4) MANUELLER BETRIEB

MANUAL MODE / MODE MANUEL



5) EU-KONFORMITÄTSERKLÄRUNG

EU DECLARATION OF CONFORMITY / DÉCLARATION DE CONFORMITÉ UE

- DE** Elektrische Stellantriebe erfüllen die Anforderungen der folgenden Richtlinien:
- LVD: Niederspannungsrichtlinie 2014/35/EG,
 - EMC: Richtlinie über elektromagnetische Verträglichkeit 2014/30/EG,
 - RoHS II: Richtlinie über Gefahrstoffe und Gefahrgut in elektrischen und elektronischen Geräten 2011/65/EG + Anhang II 2015/863/EG,
 - Reach: Registrierung, Bewertung, Zulassung und Beschränkung chemischer Stoffe 1907/2006/EG.
- EN** Electric actuators meet the requirements of the following directives:
- LVD: Low Voltage Directive 2014/35/EC,
 - EMC: Electromagnetic Compatibility Directive 2014/30/EC,
 - RoHS II: Restriction of Hazardous Substances in Electrical and Electronic Equipment Directive 2011/65/EC. + Annex - 2015/863/EG
 - Reach: Registration, Evaluation, Authorisation and Restriction of Chemicals 1907/2006/EC.
- FR** Les actionneurs électriques répondent aux exigences des directives suivantes:
- LVD: Directive basse tension 2014/35/CE,
 - EMC: Directive sur la compatibilité électromagnétique 2014/30/CE,
 - RoHS II: Restriction des substances dangereuses dans les équipements électriques et électroniques Directive 2011/65/CE + Annexe - 2015/863/CE,
 - Reach: Enregistrement, évaluation, autorisation et restriction des produits chimiques 1907/2006/CE.

DE © Alle Rechte vorbehalten.
Wir behalten uns das Recht auf Änderungen ohne vorherige Ankündigung vor. Evenes GmbH übernimmt keine Verantwortung für Fehler.

EN © All rights reserved.
We retain the right for modifications without previous notification. Evenes GmbH takes no responsibility for mistakes.

FR © Tous droits réservés.
Nous conservons le droit de modifications sans notification préalable. Evenes GmbH ne prend aucune responsabilité pour les erreurs.

evenes GmbH | Rote Länder 4 | 72336 Balingen | info@evenes.de | www.evenes.de

DE INSTALLATIONSHANDBUCH

EN INSTALLATION MANUAL

FR MANUEL D'INSTALLATION

evenes

DE STELLMOTOREN MM

EN ACTUATORS MM

FR SERVOMOTEURS MM

1) EINFÜHRUNG / INTRODUCTION / INTRODUCTION

- DE** Knopf für manuellen Betrieb
EN Knob for manual movement
FR Bouton pour le déplacement manuel

LED-ANZEIGE / LED INDICATION / AFFICHAGE LED

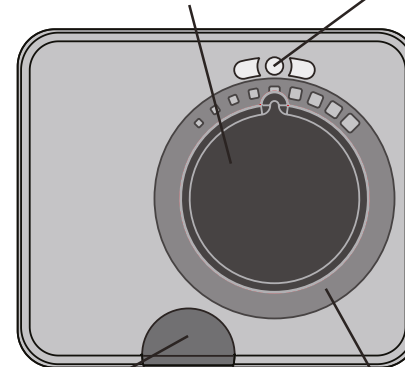
- DE** Drehung gegen den Uhrzeigersinn / links
EN CCW = Counter clockwise / left
FR Rotation dans le sens contraire des aiguilles d'une montre (CCW, Counter Clock Wise) / gauche

- DE** Drehung im Uhrzeigersinn / rechts
EN CW = Clockwise / right
FR Rotation dans le sens des aiguilles d'une montre (CW, Clock Wise) / droite

- DE** AUX-Taste betätigt
EN AUX switch activated
FR Commutateur AUX activé

- DE** Hinweis: Wenn der Knopf gedrückt wird oder die Endgrenze erreicht ist, leuchten die CCW- und CW-LEDs mit geringerer Intensität.

- EN** Note: If clutch knob is pressed or if end limit is reached, the CCW and CW LED's shine with lower intensity.
FR Remarque : si le bouton d'embrayage est enfoncé ou si la fin de course est atteinte, les LED CCW (rotation dans le sens contraire des aiguilles d'une montre) et CW (rotation dans le sens des aiguilles d'une montre) brillent avec une intensité plus faible.

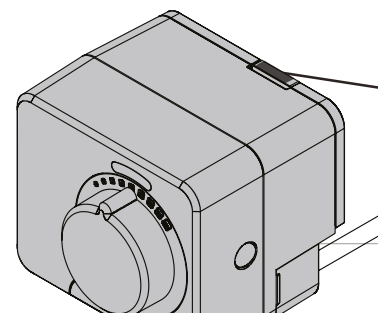
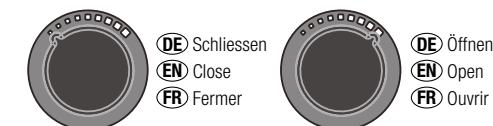


- DE** Schalter für manuellen Betrieb
- für manuellen Betrieb eindrücken
- für automatischen Betrieb erneut drücken

- EN** Clutch for manual mode
- push in for manual mode
- push again for automatic mode

- FR** Embrayage pour le mode manuel
- enfoncer pour le mode manuel
- appuyer à nouveau pour le mode automatique

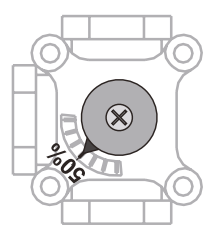
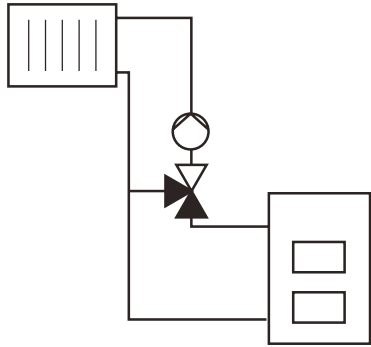
- DE** Skala zur Anzeige der Mischerstellung
EN Scale for indication of valve position
FR Échelle pour l'indication de la position de la vanne



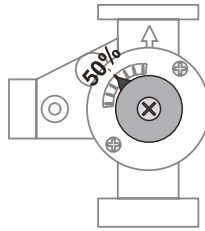
- DE** Knopf für Montage/Demontage
- drücken, um den Stellmotor zu montieren oder zu demontieren
EN Knob for manual movement
- push to mount or demount the actuator
FR Bouton pour le déplacement manuel
- appuyer pour monter ou démonter l'actionneur



2) MONTAGE / INSTALLATION / MONTAGE

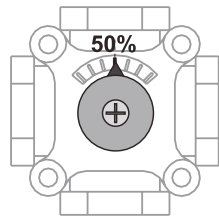
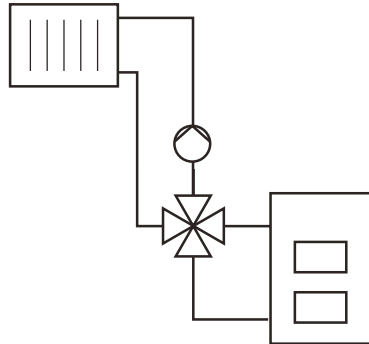


(Evenes Easyflow Mix, Esbe, Acaso, IVAR, Barberi, IMIT,...)

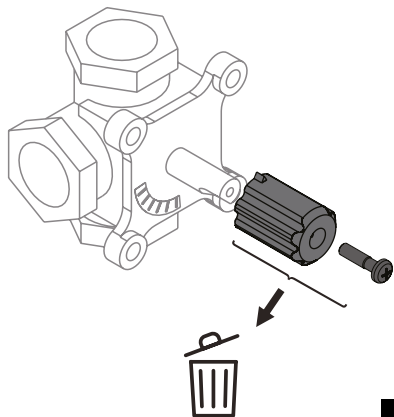


(BRV)

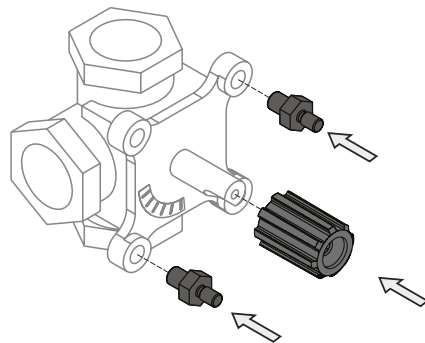
1A



1B



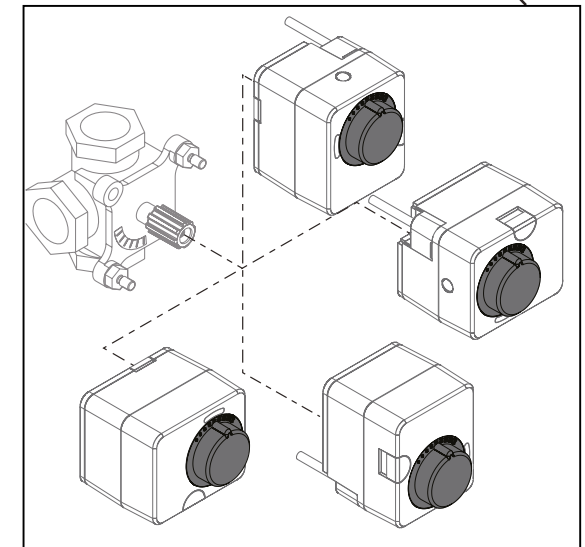
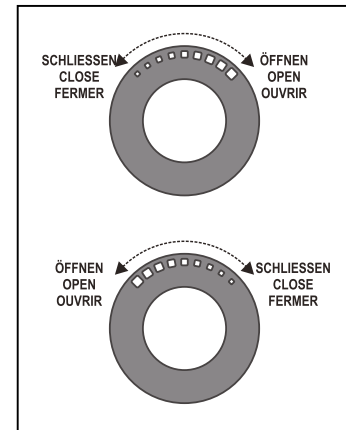
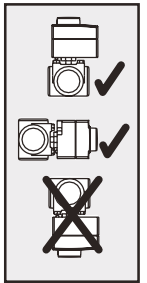
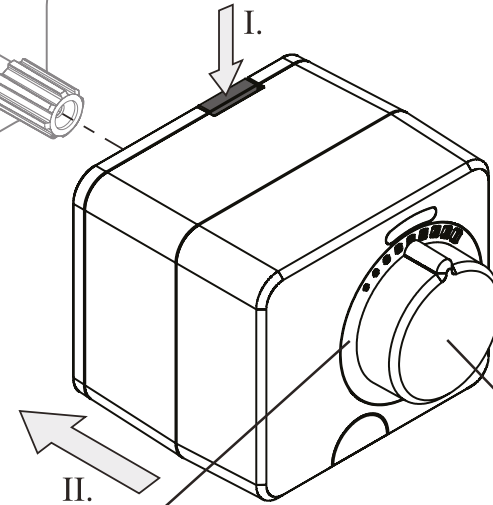
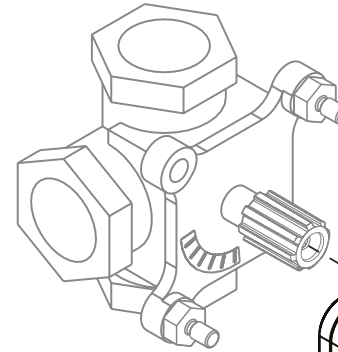
2



3



2) MONTAGE / INSTALLATION / MONTAGE



4