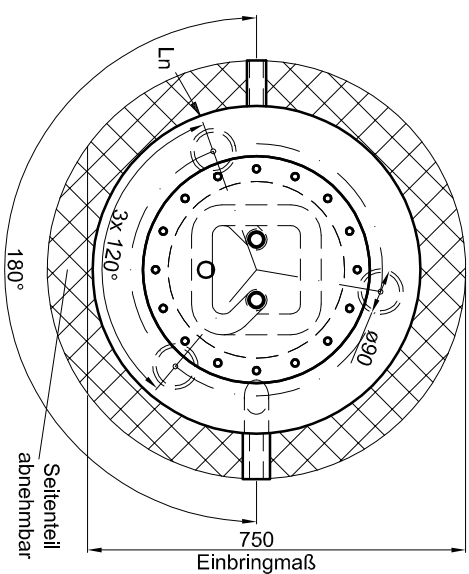


Alle Anschlüsse mit
Innengewinde Rp
KW + WW mit
Außengewinde R

Materialstärken:
Mantelblech: 2,5 mm
Klöpferböden: 3,0 mm

Materialstärken sind nicht dargestellt!

PU-Hartschaum
fest aufgeschäumt



Betriebsangaben:

Behälter:
Nennvolumen: 500 l
zulässiger Druck (rs): 4,5 bar
Prüfdruck (pT): 6,0 bar
zulässige Temperatur (rs): 0 - 95 °C
zulässiges Medium: Wasser/Glykol

Edelstahl-Wellrohr-Wärmetauscher:
Übertragungsfläche: 5,8 m²
Inhalt: 29,2 l
zulässiger Druck (rs): 10,0 bar
zulässige Temperatur (rs): 0 - 110 °C
zulässiges Medium: Trinkwasser

Werkstoff: S235JRG2
Gewicht: 144 kg
Korrosionsschutz: außen beschichtet
Innen roh,

TWL-Technologie GmbH
Im Gewerbegebiet 2 - 12
D-92271 Freihung
www.twl-technologie.de

Gezeichnet:	Datum:	Maßstab:
Julian Klier	01.01.2015	M 1:15
Hygiene-Kombispeicher Typ KE 500 PU		
Art-Nr. KE.0500 + Art-Nr. PU.0500.s (w, b, g)		