



TS4 - A - O

PV - Optimierer auf Modulebene

Der TS4-A-O (Optimierung) ist die weiterentwickelte Opt Modulfunktionen für Standard-PV-Module zur Steigerung der Energieeffizienz, indem Sie leistungsschwache PV-Systeme intelligenten Funktionen ausstatten.

Der TS4-A-O Add-On unterstützt PV-Module bis 700W.

Enthaltene Funktionen



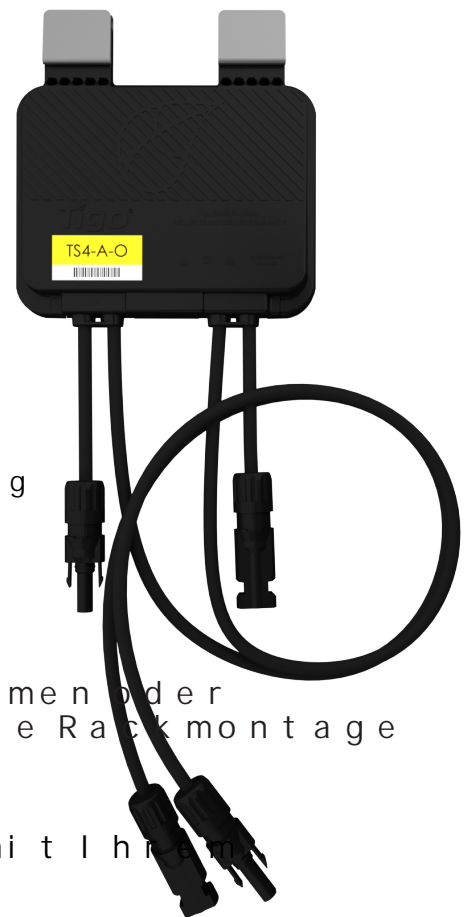
Optimierung auf Modulebene für mehr Energieertrag und größere Designflexibilität



Automatische und manuelle Notabschaltung auf Modulebene



Monitoring auf Modulebene zur Überwachung der Energieerzeugung und zum Anlagenmanagement



Einfache Installation

Anstecken an den Standardmodulrahmen oder Entfernen der Halteklammern für die Rackmontage

Intelligente Inbetriebnahme

Konfiguration und Inbetriebnahme mit Ihrem mobilen Android- oder iOS-Gerät

TS4 - A - O S P E Z I F I K A T I O N E N

Umgebung

Betriebstemperaturbereich	-40°C to +70°C (-40°F to +158°F)
Schutzart	IP68
Maximale Höhe ü. NN	2000m

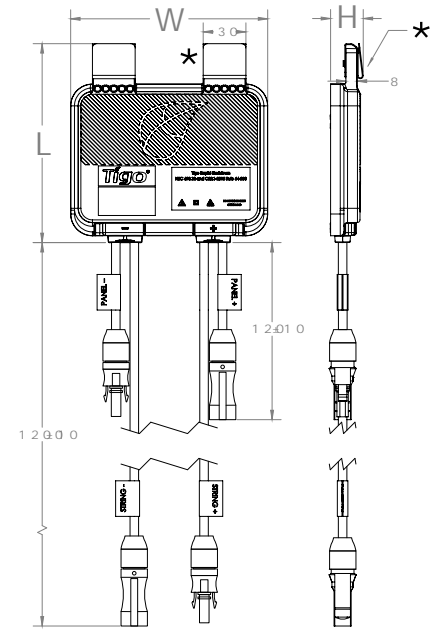
Mechanisch

Abmessungen	W=138.4mm, L= 139.7mm, H= 22.9mm
Gewicht	520g

Elektrisch

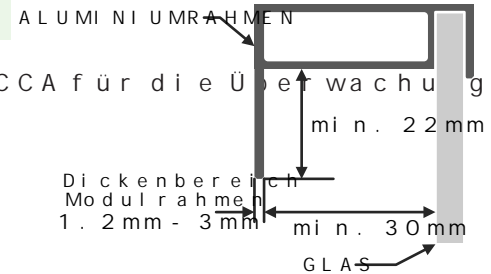
Gesamte maximale Eingangsspannung (V _{OC} @ niedrigste Temperatur)	80V
Spannungsbereich	16 - 80V
Maximaler Strom	15A
Maximale Eingangsleistung	700W
Ausgangskabellänge	1.2m (Standard)
Steckverbinder	MC4, EVO2
Kommunikationsart	Funkverbindung
Empfohlene Sicherungsgröße	30A

TAP für die Notabschaltung auf Modulebene und CCA für die Überwachung mit TS4-A-Optional erforderlich.



* Clips können zur Rackmontage verwendet werden.

Modulrahmenspezifikation für die Montage des TS4-A



BESTELLINFORMATIONEN

Artikelnummern

- 461-0025120 ØØV TÜV, 1.2m Kabel, MC4
- 461-0026115 ØØV TÜV, 1.2m Kabel, EVO2

Verkaufsinformationen:
sales@tigoenergy.com

Produktinformationen:
tigoenergy.com/products

Technische Informationen:
support.tigoenergy.com

Verwenden Sie das Online-Design-Tool
Tigo tigoenergy.com/design für
weitere Informationen und Unterstützung
bei der Produktauswahl zu erhalten.

