

INHALTSVERZEICHNIS

1. Allgemeine Informationen.....	3
2. Beschreibung des Gerätes.....	3
3. Sicherheit.....	3
4. Installation.....	3
5. Pumpenbestandteile.....	4
6. Inbetriebnahme.....	5
7. Bedienfeld.....	6
8. Technische Daten.....	6
9. Entsorgung.....	6
10. Konformitätserklärung.....	7

10. KONFORMITÄTSERKLÄRUNG

SUNEX®

SUNEX S.A.
 ul. Piaskowa 7
 PL-47-400 Racibórz
 Tel.: +48 32 414 92 12
 Fax: +48 32 414 92 13
 E-Mail: info@sunex.pl
 www.sunex.pl

KONFORMITÄTSERKLÄRUNG 12/2019

- | | |
|------------------------------------------------------------------------|-----------------------------------------------------------------------------------|
| 1. Produzent: | Sunex S. A.
ul. Piaskowa 7
47-400 Racibórz |
| 2. Produktbezeichnung: | SPG Umwälzpumpe |
| 3. Bestimmung und Anwendungsbereich: | Das Gerät ist für die Umwälzung des Solekreislaufs in Heizungsanlagen vorgesehen. |
| 4. Das Produkt entspricht den folgenden Richtlinien und Normen: | |
| | Richtlinie 2014/35/EG |
| | Richtlinie 2014/30/EG |
| | Richtlinie 2014/68/EG |
| | Richtlinie 2009/125/EK |

Hiermit bestätigen wir, dass die in Punkt 2 genannten Geräte mit den Richtlinien die in Punkt 4 Erwähnt werden übereinstimmen.

Das Produkt wurde daher nach den anerkannten Regeln der Technik entwickelt und hergestellt, um eine sichere Anwendung zu gewährleisten.

Racibórz, 16.10.2019

Piotr Feliks
 Technischer Leiter
 Piotr Feliks
 ul. Piaskowa 7
 47-400 RACIBÓRZ
 NIP 639-18-14-766

7. BEDIENFELD

Die Pumpe kann in zwei Betriebsarten betrieben werden, die durch eine rote Lampe angezeigt werden:

- konstante Drehzahl CS
- variable Drehzahl PP.

Die Pumpendrehzahl wird durch ein grünes Licht angezeigt (drei Drehzahlen sind einstellbar).

Abbildung 4 zeigt sechs Varianten, in denen das Gerät je nach den Bedingungen, unter denen es eingesetzt wird, arbeiten kann.



Abb. 4

8. TECHNISCHE DATEN

- Nennspannung:	220~240V/50Hz
- Leistung:	22W
- Strom:	0,18A
- Energieeffizienzkennzahl:	EEI≤0,20
- Max. Umgebungstemperatur:	40°C
- Flüssigkeitstemperatur:	2±110°C
- Max. Betriebsdruck:	10bar
- Durchfluss:	2,5m³/h
- Hubhöhe:	4m
- Netzkabel:	Dreidrig mit Stecker
- Schutzklasse:	IP42
- Isolationsklasse:	F
- Anschlüsse:	AG6/4" (Inklusive zwei Schrauben IG6/4" / IG1")

9. ENTSORGUNG

Das Etikett besagt, dass das Produkt nicht zusammen mit anderen Haushaltsabfällen in der gesamten EU entsorgt werden darf. Schädliche Auswirkungen auf die Umwelt und die menschliche Gesundheit durch unkontrollierte Abfallentsorgung, sollten durch Recycling von materieller Ressourcen vermieden werden.

Um ein gebrauchtes Gerät zurückzugeben, bringen Sie es an eine Elektroschrott Sammelstelle zurück oder wenden Sie sich an den Händler, bei dem Sie das Produkt gekauft haben.



1. ALLGEMEINE INFORMATIONEN

Bevor Sie das Gerät zum ersten Mal benutzen, lesen Sie bitte diese Anleitung sorgfältig durch und bewahren Sie sie zum späteren Gebrauch auf. Es ist sehr wichtig, die grundlegenden Sicherheitsvorschriften zu beachten und die Anweisungen in der Anleitung zu befolgen.

Der Hersteller und Vertreiber ist nicht verantwortlich für die Folgen einer unsachgemäßen Verwendung der Pumpe. Der Kunde ist verpflichtet, sich vor der ersten Inbetriebnahme der Pumpe mit den Grundsätzen der bestimmungsgemäßen Verwendung vertraut zu machen. Schäden, die durch eine nicht bestimmungsgemäße Verwendung der Pumpe entstehen, fallen nicht unter die Garantie.

2. BESCHREIBUNG DES GERÄTES

Die Umwälzpumpe SGP ist dazu bestimmt, den Heizmittelkreislauf in der Zentralheizungsanlage zu erzwingen. Der Betrieb der Umwälzpumpe sorgt für eine konstante Wassertemperatur im System. Es ist verboten, die Umwälzpumpe trocken zu gebrauchen.

Achtung: Verwenden Sie niemals die Pumpe für Trinkwasser!

3. SICHERHEIT

Beachten Sie bei Installation und Wartung die Betriebsanleitung sowie die allgemeinen Sicherheitsvorkehrungen.

Die Nichtbeachtung der Sicherheitshinweise kann zu Gefahren für Personen und/oder Geräte führen. Die Nichtbeachtung der Sicherheitshinweise führt dazu, dass kein Anspruch auf Entschädigung besteht.

Die Nichtbeachtung der Sicherheitsvorkehrungen kann zu Gefahren wie Stromschlag, mechanischen oder bakteriologischen Einflüssen führen. Dies kann auch zu Sachschäden und Fehlfunktionen führen.

Beachten Sie die Empfehlungen der nationalen Arbeitsschutzvorschriften.

Beachten Sie die nationalen Vorschriften für den Umgang mit elektrischen Spannungen.

Wir empfehlen keine Umbauten oder die Verwendung von Ersatzteilen, die nicht der Pumpenspezifikation entsprechen. Die Verwendung von Originalteilen gewährleistet den bestimmungsgemäßen und sicheren Gebrauch des Gerätes.

Die Sicherheit des Produkts ist nur bei bestimmungsgemäßer Verwendung gewährleistet.

4. INSTALLATION

Die Installation der Umwälzpumpe muss von qualifiziertem Personal in Übereinstimmung mit den geltenden örtlichen Vorschriften durchgeführt werden.

Das Pumpengehäuse ist mit einem Pfeil gekennzeichnet, der die Richtung des Flüssigkeitsdurchflusses anzeigt, wie in Abb. 1 dargestellt.

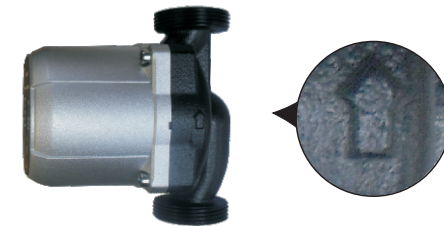


Abb. 1

Es ist wichtig, dass die Pumpe horizontal montiert wird, wie in Abb. 2 dargestellt. Bei Bedarf kann die Position der Pumpe geändert werden. Lösen Sie dazu die Inbusschrauben und drehen Sie den Motor zusammen mit dem Bedienfeld. Es ist wichtig, dass der gusseiserne Körper gemäß dem Pfeil, der die Strömungsrichtung angibt, ausgerichtet ist. Siehe Abb. 1.

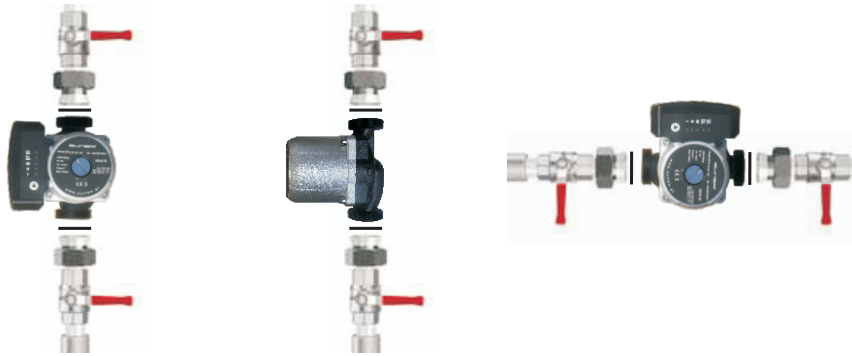


Abb. 2

5. PUMPENBESTANDTEILE

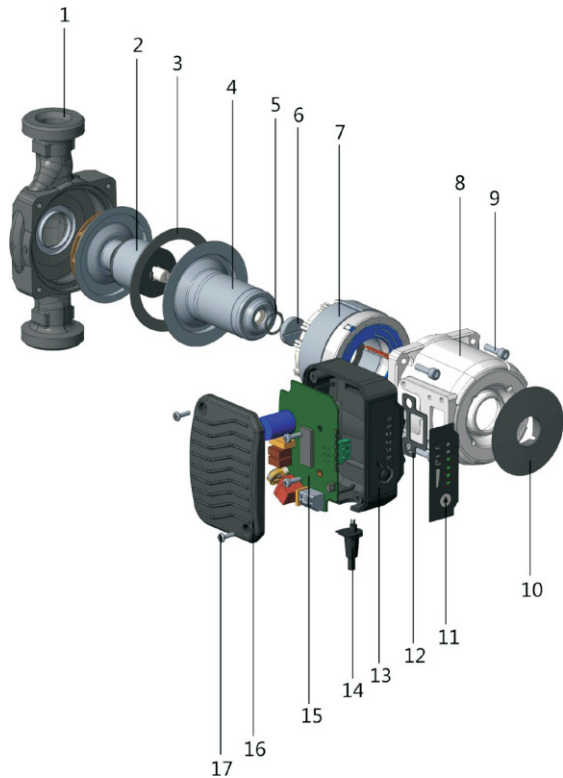


Abb. 3

Spezifikation

Pos.	Bestandteil	Material
1	Pumpenkörper	Gusseisen
	Rotor	PES+GF
	Welle	Keramik
	Pumpenabdeckung	SS 304
2	Drucklager	Graphit
	Radiallager	Keramik
	Radiallagerhülse	EPDM
	Magnetring	Ferrit
	Ringhülse mit Magnet	SS 304
	Paket mit Magnetring	PA66+30%GF
	3	Dichtring I
4	Rotorgehäuse	SS 304
	Drucklager	Graphit
5	Oring	EPDM
6	Luftventil	Messing
7	Stator	/
8	Statorgehäuse	Aluminium
9	Inbusschrauben	Stahl
10	Typenschild	PA66
11	Bedienfeld	PVC+PET
12	Schaltschrankdichtung	EPDM
13	Steueranschluss	PC
14	Kabel	/
15	PCB-Kontroller	/
16	Schaltschrankabdeckung	PC oder Aluminium
17	Schrauben	Edelstahl

6. INBETRIEBNAHME

Entlüften Sie das System, bevor die Pumpe zum ersten Mal in Betrieb genommen wird. Aus diesem Grund sollte das System mit einer Entlüftung ausgestattet sein.

Hinweis: Lassen Sie die Pumpe nicht trocken laufen.

Öffnen Sie die Ventile, Saug- und Druckseite nacheinander und schalten Sie dann die Stromversorgung ein. Das leuchtende Bedienfeld zeigt an, dass die Pumpe läuft.